

# Fünf Tasten...



**... reichen aus, um alle Rolläden, Markisen, Lamellen-Raffstores, oder die gesamte Wintergartenbeschattung Ihres Hauses komfortabel zu steuern.**

Die HEYtech-Modulsteuerungen sind eine Weiterentwicklung und Miniaturisierung der bereits seit 1999 gebauten Rollladen- und Wintergartensteuerungen. Die besonderen Eigenschaften dieser Steuerungen sind:

- Modulsteuerung für 8 Motoren im Standard-Hutschienengehäuse (35mm). Die Breite des Gehäuses beträgt 9 Teilungseinheiten. Die Abmessungen insgesamt betragen 156 x 86 x 59mm (B x H x T).
- In gleicher Baugröße stehen Extension-Box-Module für jeweils 8 weitere Motoren zur Verfügung, über die sich die Steuerung auf bis zu 32 Kanäle erweitern lässt.
- Der Anschluss der Sensoren (Licht, Wind, Regen, Außentemperatur, Innentemperatur, Zentral-/ Alarmtaster) erfolgt über ein Sensor-Modul (Breite: 2 TE), das über eine Datenleitung mit der Steuerung verbunden wird.
- Die Spannungsversorgung aller Komponenten erfolgt aus einem 12V/1A-Hutschienen-Netzteil (1TE), welches im Lieferumfang der Steuerungen enthalten ist. Da die Leistungsaufnahme der Module sehr gering ist (Standby: 0,4W / Max(alle Relais angezogen): 1,8W), ist dieses Netzteil ausreichend für eine Anlage mit 32 Kanälen.
- Die Anordnung Netzteil - Grundgerät - Sensormodul nimmt mit 12 TE genau eine Reihe in einem Standard Hausinstallationsverteiler ein.

Ohne Kompromisse. Zentral, intelligent und sicher.

- Die Zeiten, zu denen die Rolläden geöffnet oder geschlossen werden, lassen sich kinderleicht programmieren.
- Soll sich ein Rolladen mit Eintritt der Dunkelheit schließen? Kein Problem, dafür gibt es die Dämmerungsautomatik.
- Sollen Ihre Pflanzen und Möbel vor zu viel Sonne geschützt werden? Dann aktivieren Sie einfach die Beschattungsautomatik.
- Das Einfahren Ihrer Markise bei starkem Wind oder bei Regen erledigen unsere Steuerungen so nebenbei gleich mit.
- Selbst die Ansteuerung von Lamellen-Raffstores ist für HEYtech-Steuerungen kein Problem: Nach dem Erreichen der Zielposition wird der Lamellen-Öffnungswinkel exakt nach Ihren Vorgaben eingestellt.

**Entscheiden Sie sich für die intelligente Lösung.**

**Rolladensteuerungen und Wintergartensteuerungen von HEYtech.**

## Das Konzept

HEYtech-Steuerungen wurden speziell im Hinblick auf die Erfordernisse des modernen Sonnenschutzes in 1-Familienhäusern und Eigentumswohnungen entwickelt. Alle Steuerungen können 8 Antriebe (Rolladenmotoren, Raffstore-Antriebe, Markisen-Antriebe, Lüftungsklappen, Ventilatoren...) direkt ansteuern. Bei Verwendung des **Trennrelais** TR102 lässt sich die Anzahl der ansteuerbaren Motoren durch Parallelschaltung zu Antriebsgruppen weiter erhöhen. Bei einer wesentlich größeren Anzahl anzusteuender Motoren empfiehlt es sich, die Typen RS879M oder WS979M in Verbindung mit einer oder mehreren Extension-Boxes zu verwenden. Hierdurch können von einem Gerät bis zu 32 Motoren angesteuert werden.

HEYtech-Steuerungen sind **Zentralsteuerungen**, d.h. alle Beschattungseinrichtungen Ihres Hauses werden zentral von einem Gerät aus gesteuert. Die üblicherweise in den Wohnräumen vorgesehenen Bedien-Schalter sind in das Konzept unserer Steuerungen mit eingebunden. Über diese Schalter können die Rolläden (Markisen, Raffstores ...) uneingeschränkt betätigt werden. Diese Schalter behalten sogar grundsätzlichen **Vorrang** vor der Steuerung. Somit können Sie jedes von der Steuerung ausgelöste Öffnen oder Schließen sofort durch Betätigung eines im Wohnraum installierten Schalters abbrechen. Insbesondere haben Sie immer die Sicherheit, sofort das Schließen von Rolläden abbrechen zu können, wenn z.B. für Gegenstände oder Personen Gefahren entstehen sollten. Weiterhin können Sie in den Wohnräumen genau die **Jalousie-Schalter** verwenden, die zu Ihrem **Schalterprogramm** gehören. Vorteilhaft ist auch, dass Sie nicht darauf angewiesen sind, Programmierungen in dem jeweiligen Wohnraum vornehmen zu müssen, wie dies bei der Verwendung von Einzelsteuerungen der Fall ist. Einzelsteuerungen haben gegenüber unseren Geräten noch weitere Nachteile. So verfügen sie in der Regel über keinerlei Gangreserve, d.h. bei einem eventuellen Stromausfall müssen Sie alle Uhren erneut stellen und die Programmierungen erneut vornehmen. HEYtech-Steuerungen dagegen speichern alle Programmierungen **netzausfallsicher** ab. Durch die eingebaute **batteriegepufferte Quarzuhr** stellt sich die Uhrzeit nach einer Netzunterbrechung automatisch wieder sekundengenau richtig ein und auch die Sommer- / Winterzeitumstellung erfolgt automatisch.

## Die Funktion

Das Öffnen und Schließen Ihrer Rolläden (Markisen, Raffstores ...) kann durch HEYtech-Steuerungen in vielfältiger Weise beeinflusst werden. So können Sie für jeden Antrieb feste Schaltzeiten vorgeben, zu denen ein Öffnen oder Schließen erfolgen soll. Sie können für jeden Antrieb pro Wochentag (Mo – So) bis zu 8 Schaltzeiten festlegen. Es können bis zu **1.680 feste Schaltzeiten** programmiert werden (abhängig vom Gerätetyp). Weiterhin ist für jede dieser Schaltzeiten von Ihnen bestimmbar, in welchem Maße sich der Rolladen öffnet oder schließt: Die Laufzeit des Antriebs kann jeweils zwischen 1s und 99s eingestellt werden. Das morgendliche Wecken können Sie z.B. durch einen sich im Minutentakt öffnenden Rolladen gestalten.

Darüber hinaus können Sie die **Zufallsfunktion** aktivieren: Die programmierten Schaltzeiten werden hierbei täglich wechselnd in einem von Ihnen wählbaren Maße zufällig verändert. Die Zufallsfunktion kann für jede programmierte Schaltzeit individuell festgelegt werden.

Soll das Öffnen und Schließen dem sich jahreszeitlich verändernden Sonnenstand folgen, so aktivieren Sie die **Solar-** oder **Astro-Funktion**: Wir haben das Maß, um das die Tage sich entsprechend dem Kalenderdatum verlängern oder verkürzen, in unseren Steuerungen abgespeichert. Hierdurch wird erreicht, daß sich die Rolläden auch ohne installierten Helligkeitssensor jeweils bei Eintritt der Dämmerung öffnen bzw. schließen.

Noch mehr Möglichkeiten ergeben sich bei der Steuerung RS879M. Bei diesem Typ kann ein Sensor-Modul ergänzt werden, über das Sensoren für **Helligkeit**, **Wind**, **Regen** und **Temperatur** anschließen lassen. Die Verbindung dieser Steuerungen mit einem Alarm-Schalter oder mit Ihrer **Alarmanlage** ist ebenfalls möglich: Bei Betätigung des Alarmschalters oder beim Auslösen der Alarmanlage fahren dann alle Rolläden in eine von Ihnen gewünschte Stellung und können danach erst wieder betätigt werden, wenn der Alarm aufgehoben ist.

Mit der **Beschattungs-Automatik** erreichen Sie, dass sich der Sonnenschutz bei intensiver Sonneneinstrahlung (teilweise) schließt. Ist ein **Temperatursensor** angeschlossen, so wird die Beschattung nur dann ausgelöst, wenn eine vorgegebene Außentemperatur überschritten ist. Hierdurch beugen Sie der sommerlichen Aufheizung von Wohnräumen sinnvoll vor und nutzen gleichzeitig an kühlen Tagen die Sonneneinstrahlung zur Energieeinsparung.

Die **Dämmerungs-Automatik** arbeitet ähnlich wie die Astro-Funktion. Bei einsetzender morgendlicher Dämmerung wird der Rolladen geöffnet, abends wird er geschlossen. Bei welcher Helligkeit dies jeweils geschehen soll, können Sie für jeden Rolladen individuell programmieren. Weiterhin können Sie die Dämmerungs-Automatik für morgens und/oder abends individuell aktivieren bzw. deaktivieren.

Mit HEYtech-Steuerungen lassen sich auch **Lamellen-Raffstores** bzw. **Jalousien** komfortabel steuern. Lamellen-Raffstores werden nach dem Erreichen der Endstellung um ein bestimmtes Maß in die jeweils entgegengesetzte Laufrichtung bewegt, um den gewünschten Lamellen-Öffnungswinkel einzustellen. Diese Rück- bzw. Vorlaufzeit können Sie für jeden Antrieb exakt vorgeben und zwar auf die Zehntelsekunde genau.

## Die Bedienung

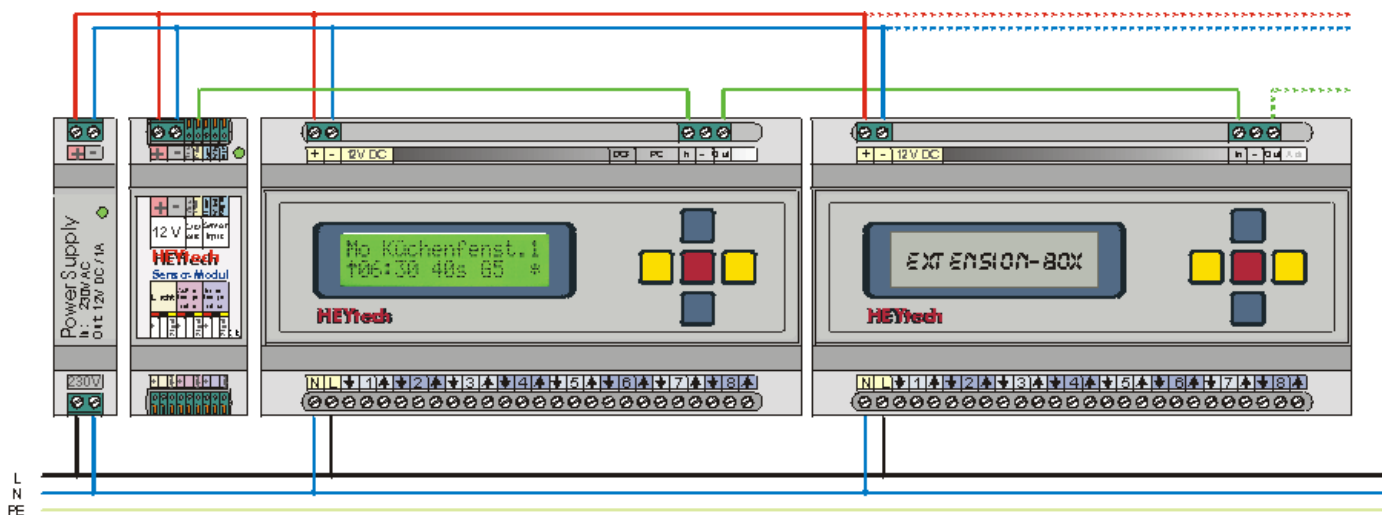
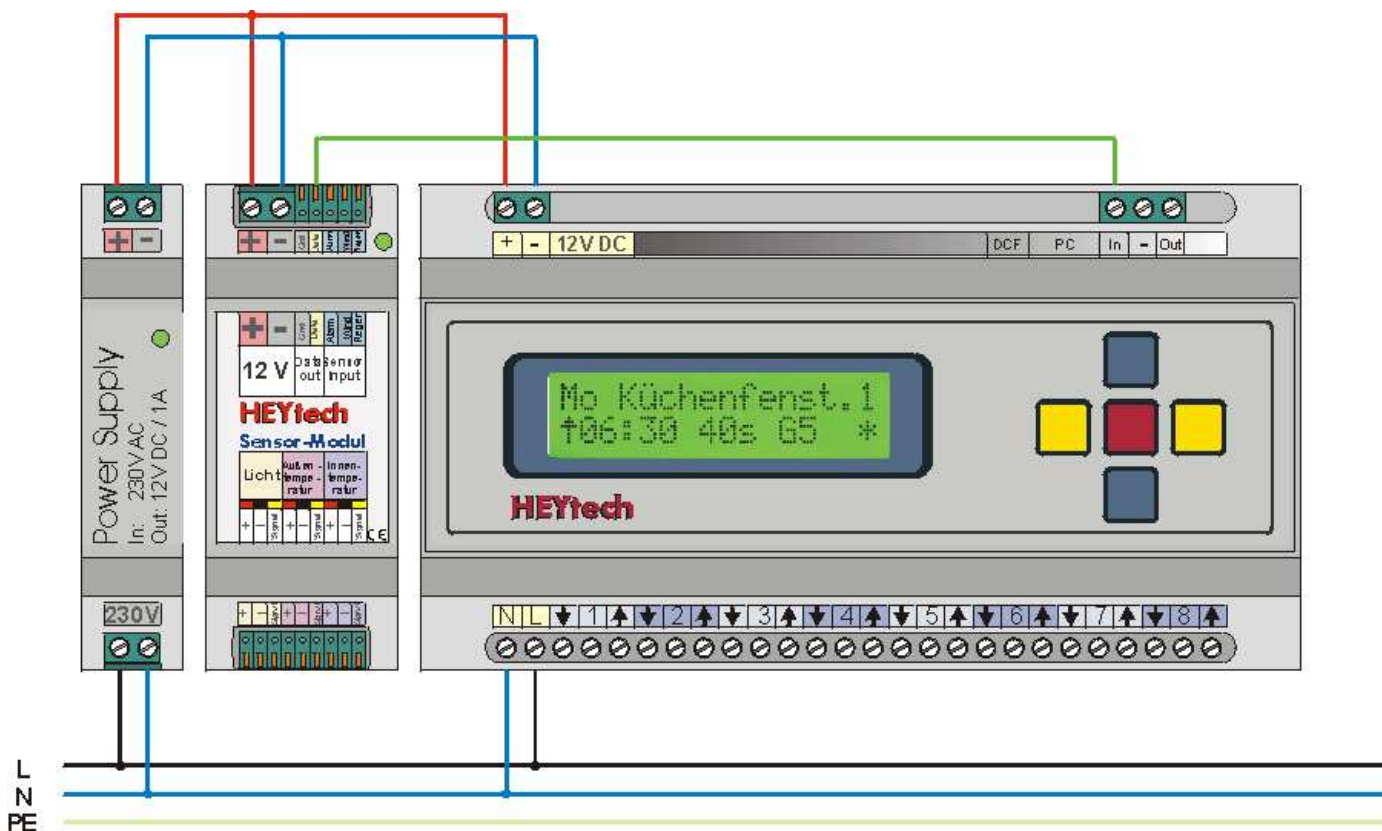
Die Bedienung und Programmierung der Jalousiesteuerung erfolgt nach einem ausgesprochen einfachen Konzept über 5 Tasten: Mit der oberen und unteren Taste wählen Sie die Auswahl-Menüs an oder verändern Werte in den Eingabemasken, mit der rechten und linken Taste bewegen Sie sich in den Eingabemasken und mit der mittleren Taste bestätigen Sie Ihre Eingabe (Enter-Taste). Die Anzeige erfolgt auf einem großen LC-Display.

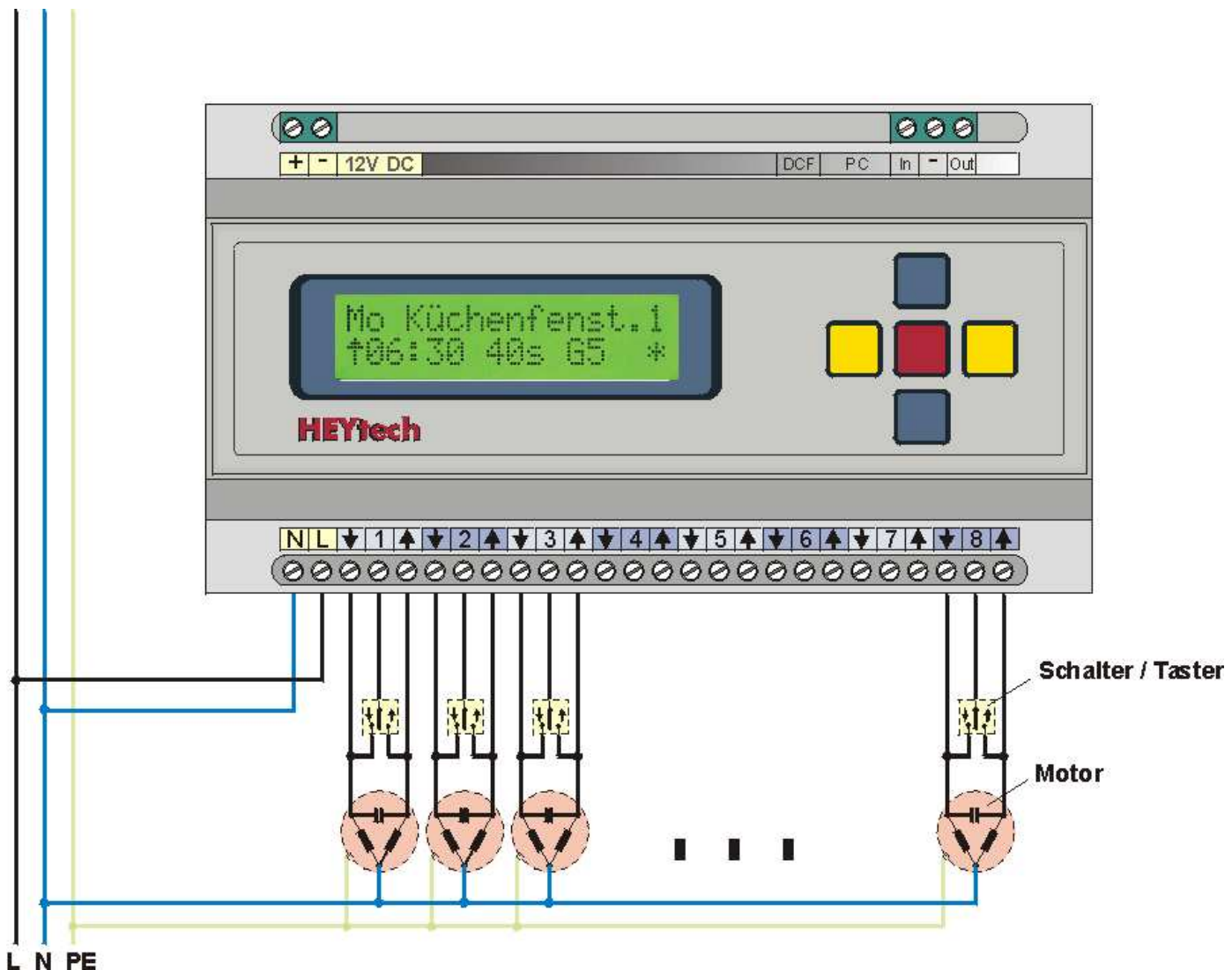
Noch komfortabler ist die Bedienung und Programmierung der Steuerung über die optionale PC-Schnittstelle (USB) und die zur Verfügung stehende Software HEYcontrol. Diese Software steht im Download-Bereich für Sie zur Verfügung.

## Möchten Sie es genau wissen?

Das Herzstück unserer Steuerungen besteht aus einem Micro-Controller mit RISC-Architektur. Die verwendeten Controller sind flash-programmierbar. Hierdurch ist eine Aktualisierung auf neuere Firmware-Versionen jederzeit möglich. Als Schaltmittel werden Last-Relais nach Industrie-Standard verwendet, für die mindestens 50.000 Zyklen unter Nennlast (230V/6A) garantiert werden. Alle Geräte werden in Deutschland entwickelt und hergestellt. Weitere Details sind auf der Web-Seite [www.rolladensteuerung.de](http://www.rolladensteuerung.de) abrufbar.







HEYtech Rolladensteuerungen, Rolladensteuerungen, Wintergartensteuerungen, Jalousiesteuerungen, Zentralsteuerungen, Funksteuerungen, Haussteuerungen, Gebäudeautomatisierung