

## Extension Box Erweiterung der Steuerung auf bis zu 32 Kanäle



### Beschreibung:

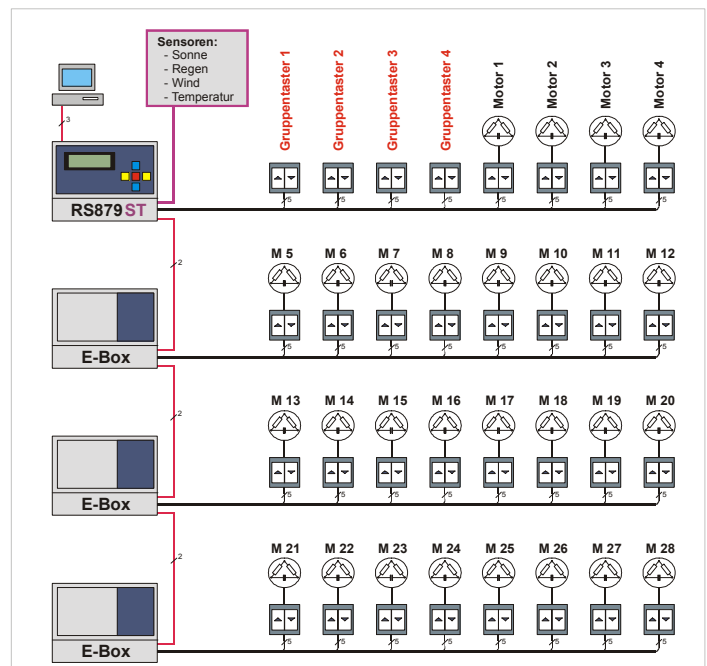
Die Anzahl der direkt an das Grundgerät einer HEYtech-Steuerung anschließbaren Motoren ist auf maximal 8 beschränkt. Zwar sind Erweiterungen durch den Einsatz von Trennrelais möglich, jedoch ist dies grundsätzlich mit einem gewissen Komfort-Verlust verbunden.

Mit den Gerätetypen **RS879**, **RS879S** und **WS879** können dagegen bis zu 32 Kanäle über das Grundgerät angesteuert werden. Diese Modelle haben die selben Eigenschaften wie die "kleineren" Steuerungen. Auch bei diesen Typen werden zunächst 8 Motoren direkt an die Steuerung angeschlossen. Es können jedoch insgesamt bis zu 32 Motoren von der Steuerung angesprochen und verwaltet werden. Die weiteren Motoren werden über sogenannte "Extension Boxes" angeschlossen, wobei jede Extension Box eine Erweiterung um 8 Kanäle darstellt. Bis zu 3 solcher Boxen sind an das Grundgerät anschließbar. Hinsichtlich des zur Verfügung stehenden Funktionsumfangs ist es kein Unterschied, ob ein Motor an eine Extension-Box oder an das Grundgerät angeschlossen ist.

Die Extension Boxes werden über eine serielle Datenleitung (2-adrig) mit dem Grundgerät verbunden. Die Entfernungen zwischen dem Grundgerät und einer Extension Box sowie zwischen zwei Extension Boxes kann bis zu 20m betragen (serieller Bus, nicht sternförmig). Die Abmessungen der Extension-Box und das Anschluss-Prinzip entsprechen dem Grundgerät. Die Extension-Box gibt es in der Version EBox (ohne Tast-Automatik) und EBox-T (mit Tast-Automatik).

### Vorteile der Extension-Modelle:

- bis zu 32-Motoren (Kanäle) werden von einer Steuerung verwaltet
- es ist nur eine RS232-Verbindung zum PC erforderlich
- die Sensoren müssen nur an eine Steuerung angeschlossen werden
- Preisvorteile, insbesondere bei komplexen Installationen
- bis zu 4 Gruppenschalter möglich



**HEYtech**

Ingenieurbüro Dr.-Ing. Helmut Hey  
Siekgraben 10  
38124 Braunschweig

Tel. : 0531- 6149 854

Fax : 0531- 6149 855

E-mail: [info@rollladensteuerung.de](mailto:info@rollladensteuerung.de)